

11

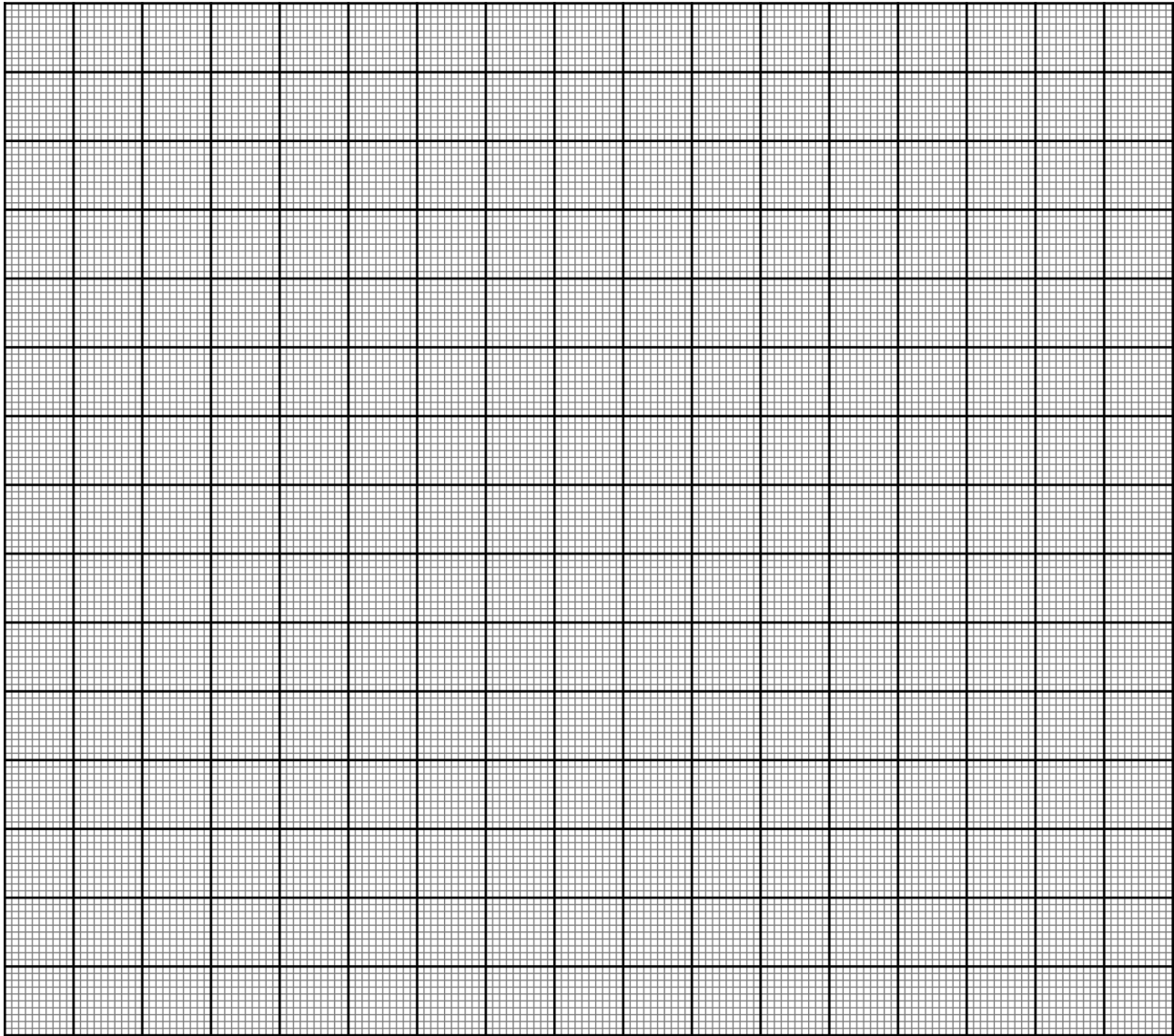
Des bulles

TP
02

	APP	ANA	REA	VAL	COM	AUTO

À partir de vos connaissances et d'une manipulation que vous proposerez, justifier pourquoi les bulles de gaz relâchées par le plongeur remontent à la surface en grossissant (Vidéo à visionner)

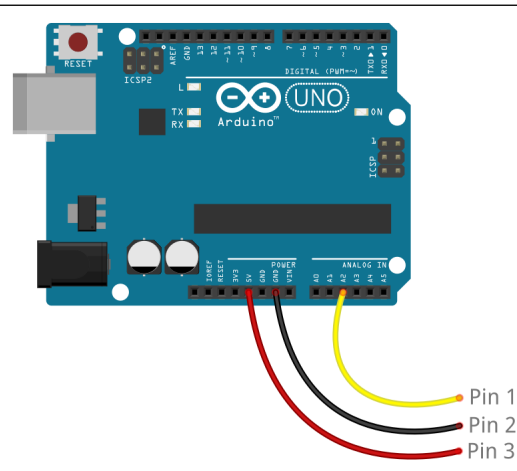
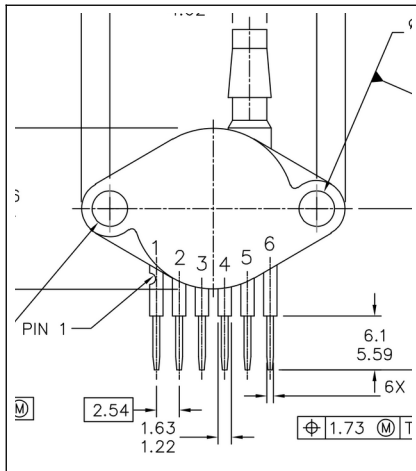
- ↳ Vous devez effectuer une série de mesures dont les résultats seront rangés dans un tableau.
- ↳ La grandeur mesurée sera représentée en fonction de la grandeur que vous aurez fait varier.
- ↳ La courbe sera modélisée par une droite dont l'équation constituera la loi recherchée.



Connexion du capteur au micro-contrôleur

- On utilise des câbles mâle-femelle pour le capteur au micro contrôleur, sans breadboard.

Capteur	Micro contrôleur
Pin 1 Sortie du capteur	Analog IN A2
Pin 2 Ground	GND
Pin 3 V _{CC}	5 V



↳ Relier à l'ordinateur via un câble USB.

↳ Lancer l'IDE arduino.

↳ Téléverser le sketch disponible en ligne.